



smiths
detection

دستگاه ایکس ری X-Ray

HI-SCAN 5030C

درباره ما

شرکت مهندسی مکسا مفتخر است که توانسته است طیف وسیعی از محصولات سخت افزاری مرتبط با حوزه امنیت کنترل تردد مانند انواع دوربین های مدار بسته، انواع دستگاه های حضور و غیاب، گیت های کنترل تردد، راهبندها، گیت ها و راکت های بازرسی بدنی و همچنین محصولات نرم افزاری شامل نرم افزار اکسس کنترل، نرم افزار جامع حراست، نرم افزار پلاک خوان و ... را در اختیار کلیه کسب و کارهای بزرگ ایرانی قرار دهد.

چرا مکسا را انتخاب کنیم؟

- ✓ ۵ سال گارانتی محصولات
- ✓ ۵ سال وارانتی محصولات
- ✓ پشتیبانی فعال
- ✓ کارشناس حضوری
- ✓ تعمیر دوره ای
- ✓ تعویض دستگاه
- ✓ نصب تخصصی
- ✓ تیکت پشتیبانی

مشخصات

- ✓ ابعاد تونل: ۵۳۲*۳۲۸ میلی متر
- ✓ حداکثر اندازه شی: ۵۳*۳۲۰ میلی متر
- ✓ ارتفاع نوار نقاله: ۸۰۰ میلی متر - ۱۸۷ میلی متر
- ✓ سرعت نوار نقاله در فرکانس شبکه (۵۰ هرتز / ۶۰ هرتز): ۰/۲۲ - ۰/۱۸ میلی ثانیه
- ✓ حداکثر بار نوار نقاله: ۶۰ کیلوگرم
- ✓ وضوح (قابلیت تشخیص سیم): AWG۳۸ (۰/۱ میلی متر)
- ✓ نفوذ (فولاد): استاندارد: ۱۴ میلی متر؛ معمولی: ۱۶ میلی متر
- ✓ مطابق با دستورالعمل های EC/۴۲/۲۰۰۶, EU/۳۵/۲۰۱۴, EU/۳۰/۲۰۱۴
- ✓ سطح فشار صدا: > ۵۰ dB
- ✓ دمای عملیاتی / ذخیره سازی: ۴۰- - ۶۰ تا ۲۰- درجه سانتی گراد
- ✓ رطوبت: ۹۵% - ۵% غیر متراکم
- ✓ مصرف برق: تقریباً ۰/۴ کیلوولت آمپر
- ✓ سیستم کلاس حفاظت / صفحه کلید: IP۲۰ و IP۴۳
- ✓ ابعاد/ وزن: ۱۲۰۰*۷۰۵*۷۲۶ میلی متر / ۱۸۸ کیلوگرم
- ✓ مانیتور: مانیتور صفحه تخت LCD



General Specifications

Tunnel dimensions	532 (W) x 328 (H) [mm] • 20.9" (W) x 12.9" (H)
Max. object size	530 (W) x 320 (H) [mm] • 20.9" (W) x 12.6" (H) approx.
Conveyor height ¹⁾	187 mm (7.4") / 800 mm (31.5") with carriage approx.
Conveyor speed at mains frequency (50 Hz / 60 Hz)	0.18 / 0.22 [m/s]
Max. conveyor load (evenly distributed) ⁵⁾	60 kg (132 lbs)
Resolution (wire detectability) ²⁾	Standard: 38 AWG (0.1 mm) • typical: 38 AWG (0.1 mm)
Penetration (steel) ²⁾	Standard: 14 mm • typical: 16 mm
External dose rate	≤ 1 μSv/h (0,1 mrem)
Film safety	Guaranteed even for high speed films up to ISO 1600 (33 DIN)
Duty cycle	100 %, no warm-up procedure required

X-ray Generator

Anode voltage • cooling	100 kV cp • hermetically sealed oil bath
Beam direction	Diagonal

Image Generating System

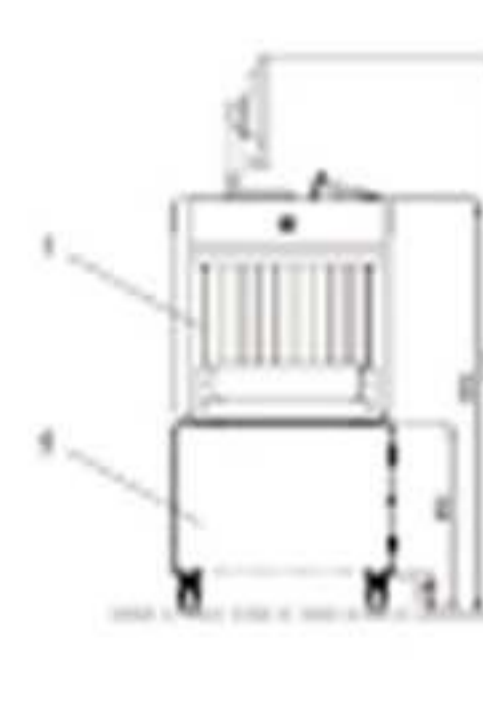
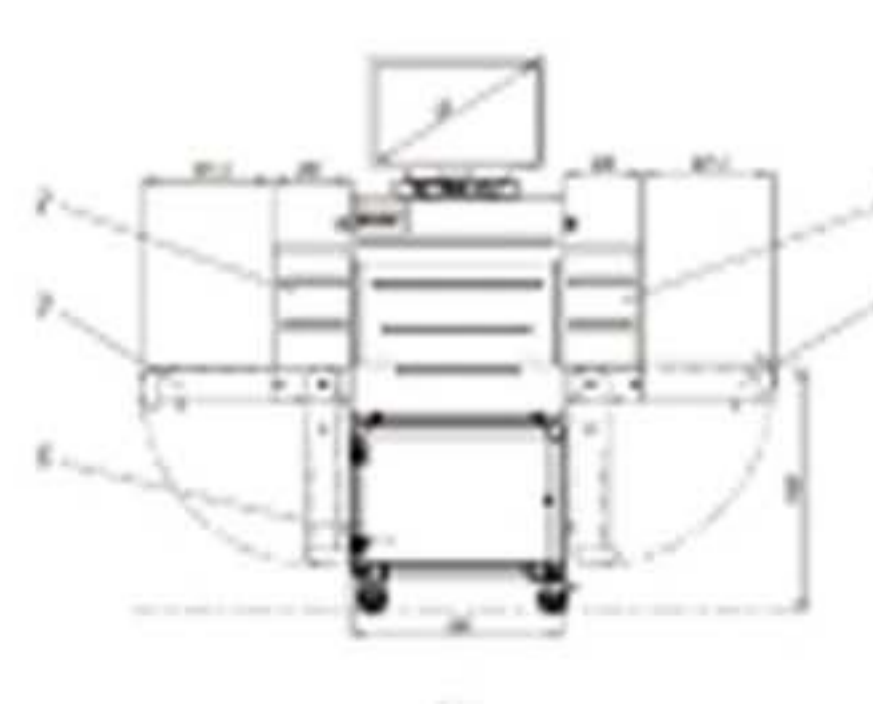
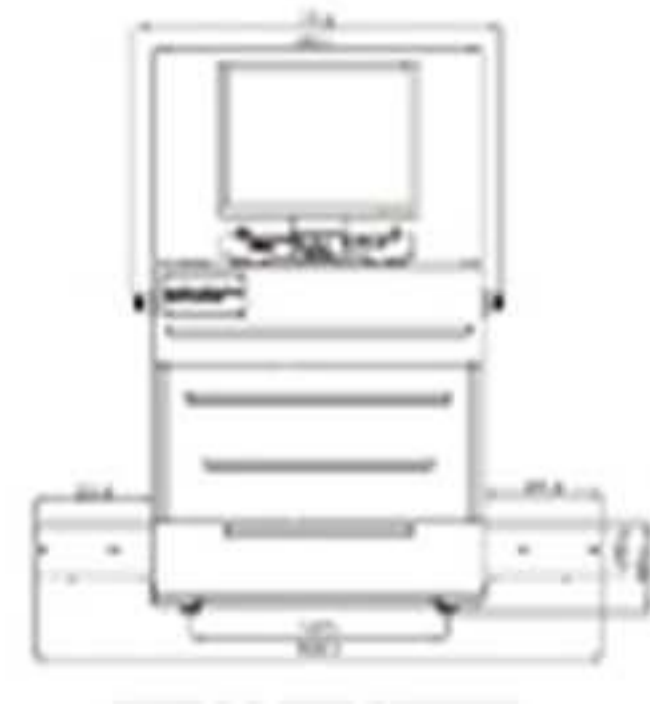
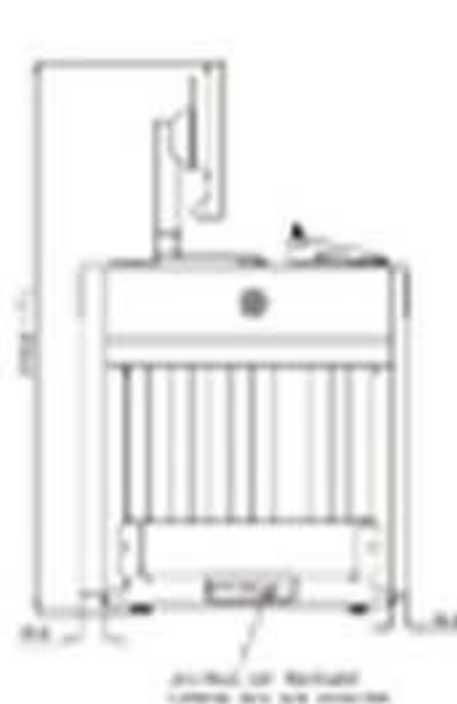
X-ray converter	L-shaped detector line
Grey levels stored	4096
Image presentation	HI-MAT ^{Plus} Color Image (default)
Digital video memory	1920 x 1200 / 24 bit
Image evaluation functions	VARI-MAT, O2 ^{PLUS} , OS ^{PLUS} , HIGH, Organic Enhancement, HI-SPOT, Xplore, HDA, Opti-Zoom, Electronic zoom: continuous zooming (256x) and scaling down (2x), Optimized Background Contrast Mode
Monitor	LCD flat panel monitor

Additional Features

Features	display of date/time, software counters for: objects, alarms, operating hours, X-ray On hours, user ID-number, luggage marking system (acoustic), display of operating mode, REVIEW feature for up to 50 images, programmable priority keys, standard network interface, Automatic return mode, USB 3.0 interface, Printer support, IMS (Image Store System - stores up to 20,000 images), Full Reverse Mode
System Diagnostics Features	Power-on Self-Test (POST), Real-time Background Diagnosis (RBD), Real-time System Feedback (RSF)
Options	X-ACT, HI-TIP, SD Training-System, Extended Image Storage of up to 500,000 images (HDD),
Accessories	Passive In-/Output Roller conveyors, 10m external Monitor/Keyboard connection cable, Monitor Theft Protection, Mobile Heavy Duty Rollers, Various Test Bags and Cases, Foam inlay for undercarriage

Installation Data

X-ray leakage	meets all applicable laws and regulations with respect to X-ray emitting devices
CE-labelling	in compliance with directives 2006/42/EC, 2014/35/EU, 2014/30/EU
Sound pressure level	< 50 dB(A)
Operating- / storage temperature	0 ° - 40 °C / -20 °C - +60 °C
Humidity	5 % - 95 % (non-condensing)
Power supply ³⁾	100 V / 120 V / 230 V / 240 V AC (configurable); +10 % / -15 % • 50 Hz / 60 Hz ± 3
Power consumption	approx. 0.4 kVA
Protection class system / keyboard	IP 20 / IP 43
Dimensions • Weight ⁴⁾	Desktop: 1200 (L) x 705 (W) x 726 (H) [mm] • approx. 188 kg 47.3" (L) x 27.8" (W) x 28.6" (H) • approx. 414 lbs Mobile: 1200 (L) x 705 (W) x 1339 (H) [mm] • approx. 270 kg 47.3" (L) x 27.8" (W) x 52.7" (H) • approx. 595 lbs
mechanical construction	Steel construction with aluminum panels standard color(s): RAL B11/W1F12 / stainless steel



HI-SCAN 5030C - Table Top Version

HI-SCAN 5030C - Mobile Version

